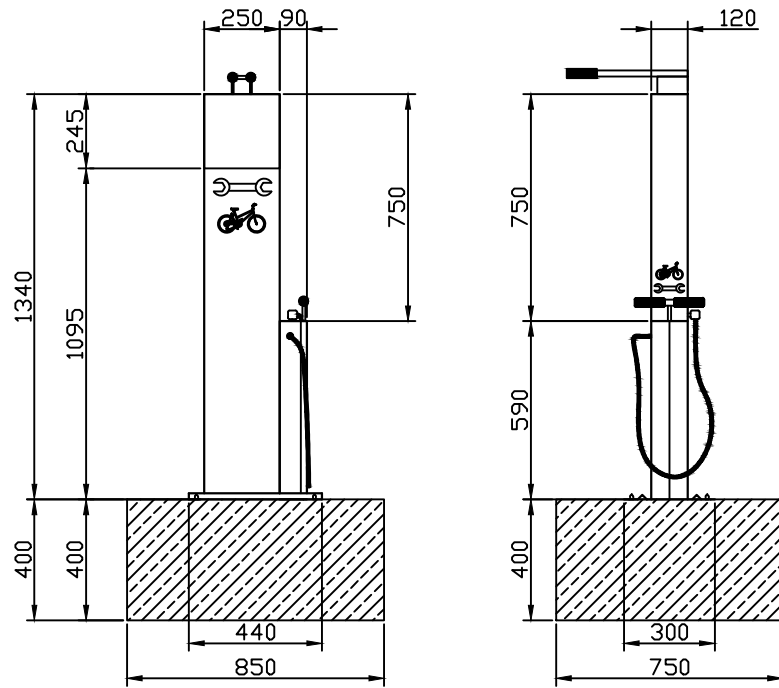
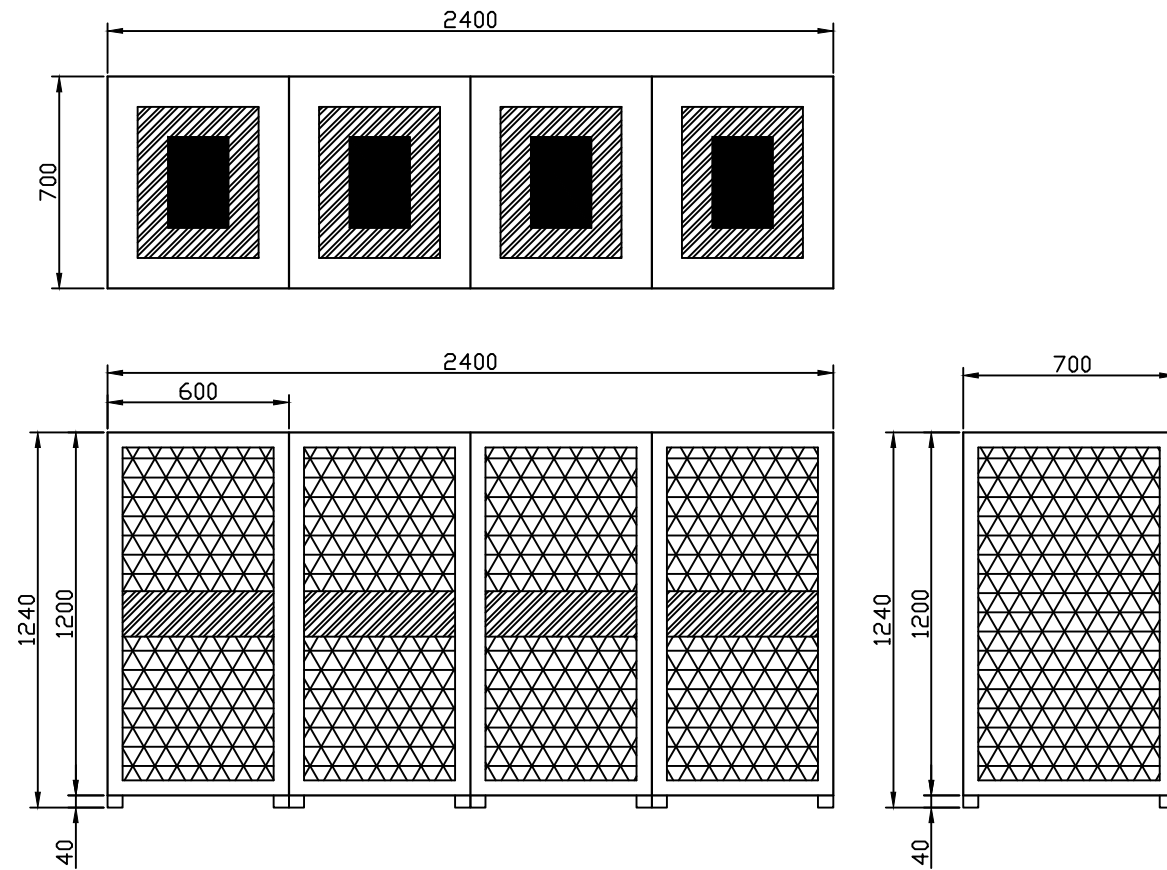


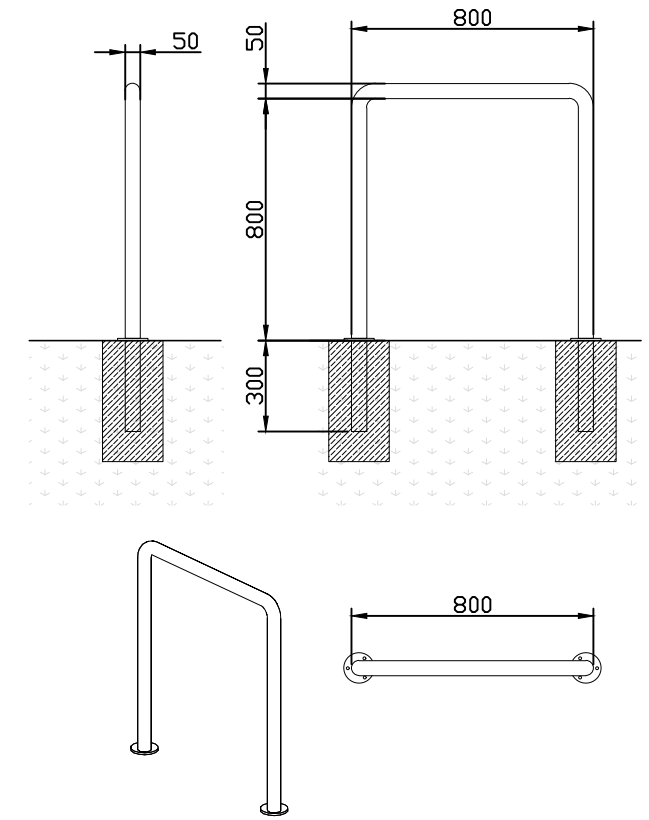
Stacja naprawy rowerów



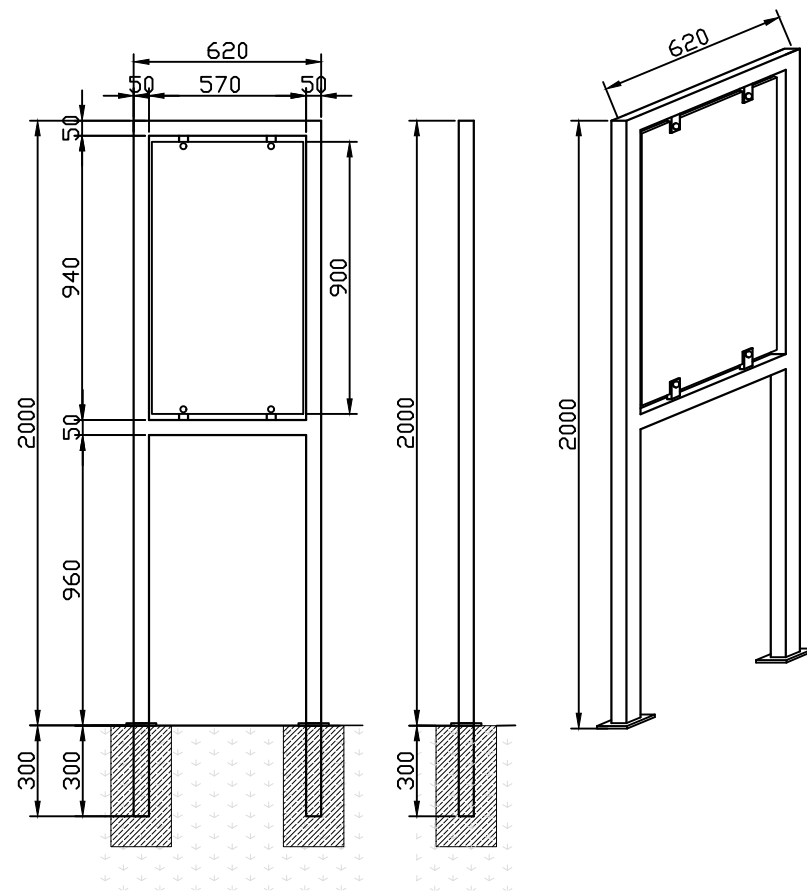
Osłona śmietnika



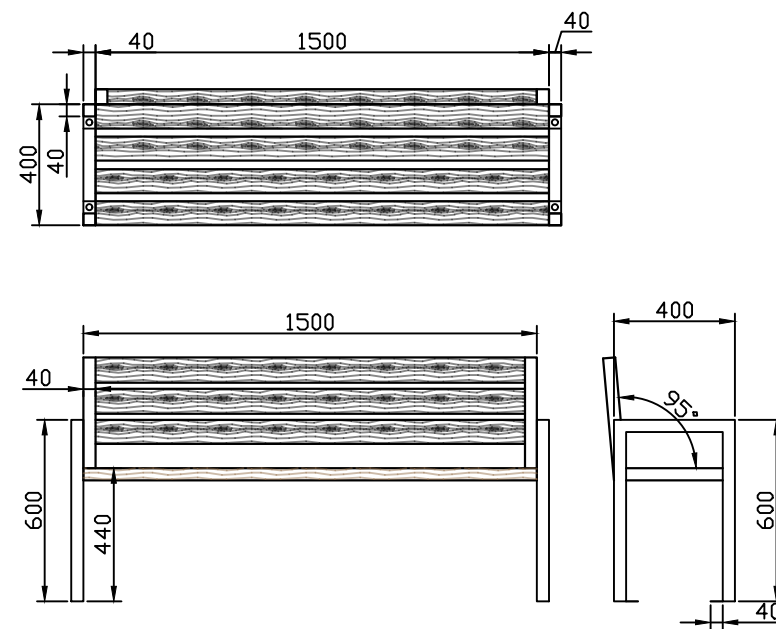
Stojak na rowery



Tablica "witacz"



Lawka z oparciem i podłokietnikami



Rewizja	Modyfikacja	Projektant:	Uprawnienia: (specjalność, nr)	Data	Podpis
		mgr inż. Grzegorz Rodak mgr inż. Renata Stradomska	drogowe SWK/0114/POOD/08 drogowe SWK/0070/PBD/23	04.2024 04.2024	<i>PR</i> <i>RS</i>
		Opracował: inż. Mikołaj Cielibała		04.2024	<i>MC</i>
		Sprawdził: mgr inż. Przemysław Lorant	drogowe SWK/0047/POOD/11	04.2024	<i>PL</i>
Wykonawca		Obiekt:		Branża :	
NEOTRANS Biuro Projektów NEOTRANS Sp.z.o.o. 25-411 KIELCE Ul. Wileńska 2		„Rozwijanie infrastruktury niskoemisyjnej poprzez budowę dróg dla rowerów oraz pieszych i rowerów na terenie miasta Kielce”		DROGOWA	
Tom:		Inwestor:		Numer rysunku / Ścieżka dostępu:	
I		Miejski Zarząd Dróg ul. Prendowskiej 7 25-395 Kielce		D-3/1	
Data : 04.2024		Etap projektowania:		Revizja :	
Skala : 1:250		Konceptja		▼	
		Tytuł rysunku:			
		Wypożyczenie MOR oraz B&R			