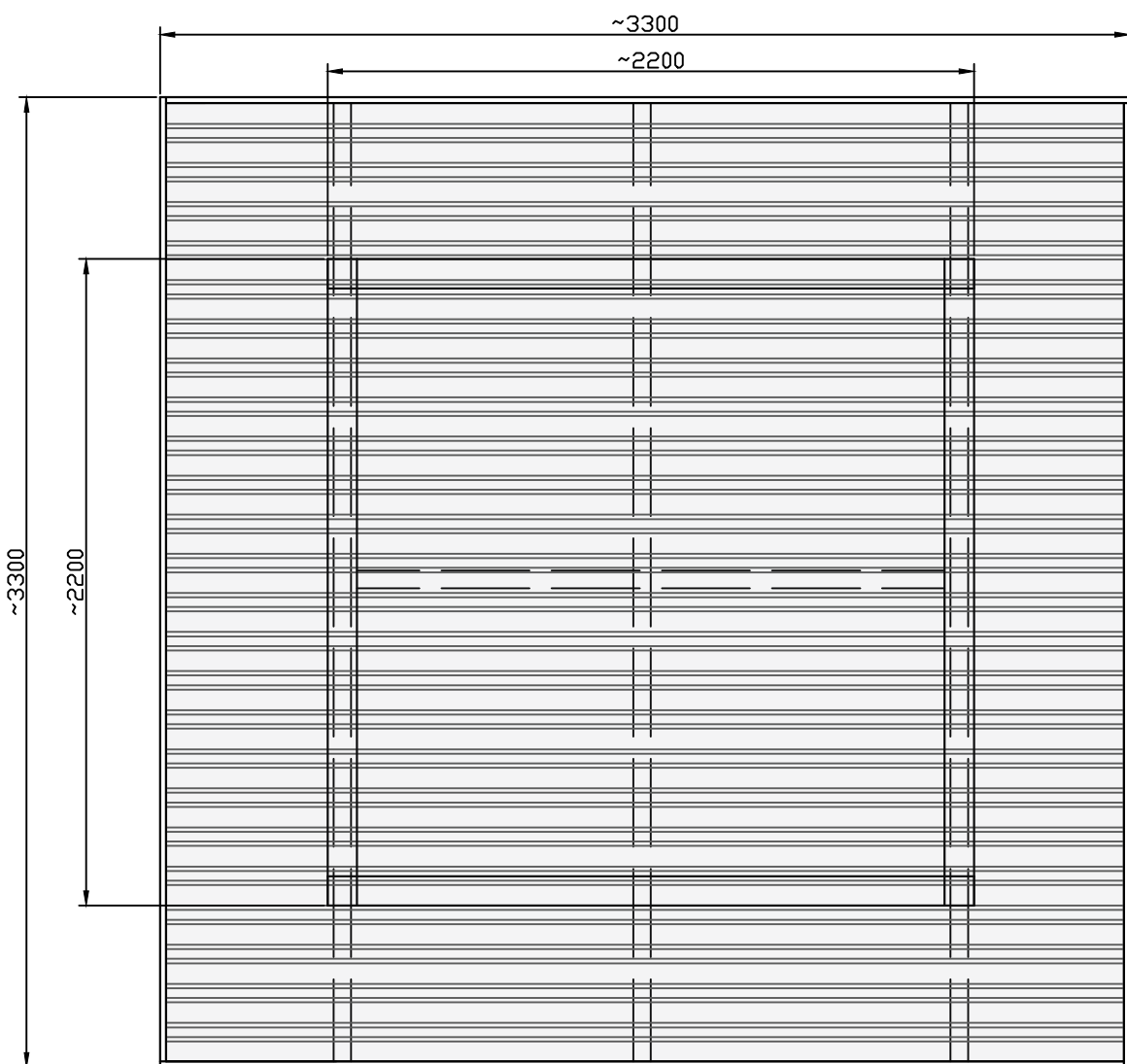
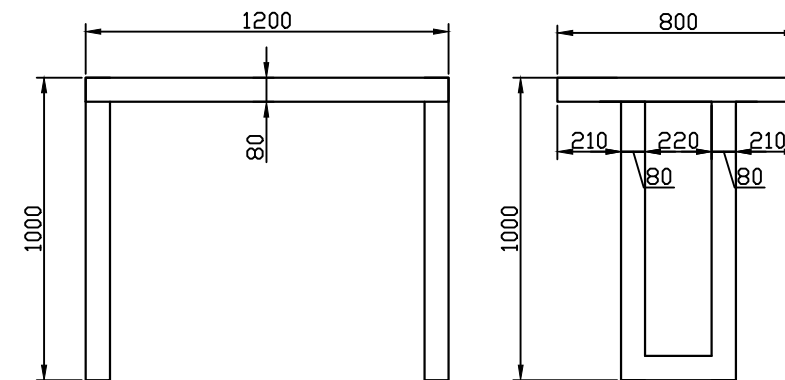
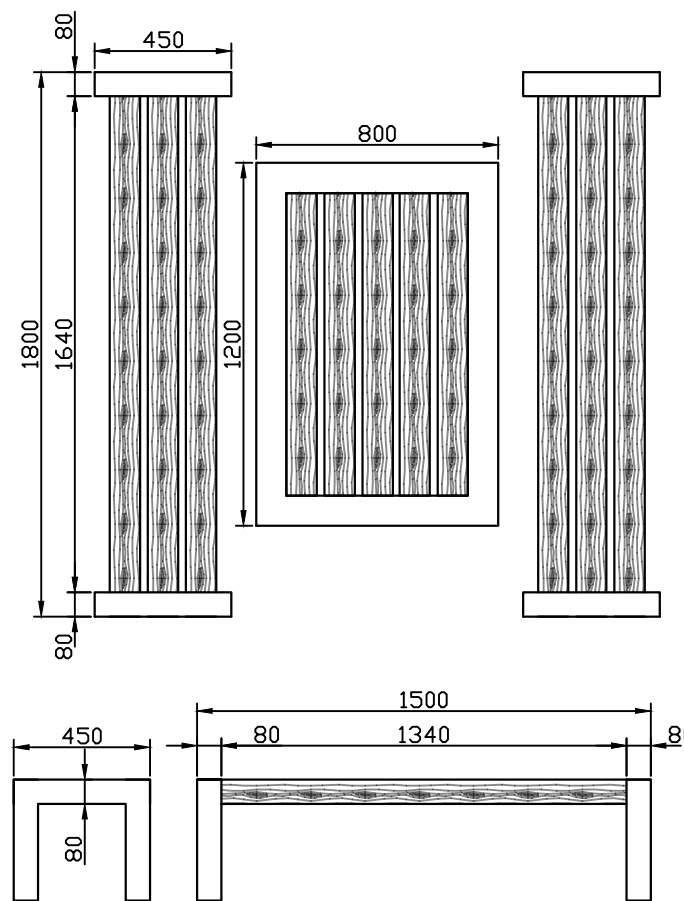


Altana MOR



Stół piknikowy i dwie ławki



Rewizja	Modyfikacja	Projektant:	Uprawnienia: (specjalność, nr)	Data	Podpis	
Wykonawca <b>NEOTRANS</b> Biuro Projektów NEOTRANS Sp.z.o.o. 25-411 KIELCE Ul. Wileńska 2		Obiekt: „Rozwijanie infrastruktury niskoemisyjnej poprzez budowę dróg dla rowerów oraz pieszych i rowerów na terenie miasta Kielce”		mgr inż. Grzegorz Rodak mgr inż. Renata Stradomska	drogowe SWK/0114/POOD/08 drogowe SWK/0070/PBD/23	04.2024 04.2024 <i>Pr</i> <i>RS</i>
Tom: <b>I</b>		Inwestor: <b>mz KIELCE</b> Miejski Zarząd Dróg ul. Prendowskiej 7 25-395 Kielce		inż. Mikołaj Cielibała		04.2024 <i>MC</i>
Data : 04.2024		Etap projektowania: <b>Koncepcja</b>		mgr inż. Przemysław Loranty	drogowe SWK/0047/POOD/11	04.2024 <i>PL</i>
Skala : 1:250		Tytuł rysunku: <b>Wypośażenie MOR</b>		Branża : <b>DROGOWA</b>		
		Numer rysunku / Ścieżka dostępu: <b>D-3/3</b>			Rewizja : ▽	